

Объявление о проведении тендера (конкурса)

Товарищество с ограниченной ответственностью «Энергосистема» объявляет о проведении тендера (конкурса):

Номер закупок:	№ <u>03</u> от <u>25.02.2021г.</u>
Наименование закупок (тендера, конкурса) (наименование закупок товаров, работ, услуг в соответствии с наименованием закупок товаров, работ, услуг, указанным в Перечне)	Железобетонные стойки (повторно)

№ ЛОТа	Наименование закупок (тендера, конкурса) (наименование закупок товаров, работ, услуг в соответствии с наименованием закупок товаров, работ, услуг, указанным в Перечне)	Количество/ шт.	Цена за единицу в тенге, без учета налога на добавленную стоимость, закупаемого товара, работы и услуги по лоту, с учетом всех расходов, в том числе на транспортировку и страхование, уплату таможенных пошлин, налогов, сборов и другое	Общая сумма в тенге, без учета налога на добавленную стоимость, выделенная на закупку товара, работы и услуги по лоту, с учетом всех расходов, в том числе на транспортировку и страхование, уплату таможенных пошлин, налогов, сборов и другое	Условия платежа
1	Железобетонная стойка СВ 105-3,5 с гидроизоляцией	2 967	40 265	119 466 255	Оплата каждой партии Товара осуществляется Заказчиком в течение 45 рабочих дней с даты поставки Товара и подписания подтверждающих документов.
2	Железобетонная стойка СВ- 164 с гидроизоляцией	50	130 000	6 500 000	
3	Железобетонная стойка СВ- 164-2 с гидроизоляцией	4	130 000	520 000	

Потенциальный поставщик и его тендерная заявка должны соответствовать требованиям, указанным в Параграфе 2 Главы 5 "Правил осуществления деятельности субъектами естественных монополий", утвержденных Приказом Министра национальной экономики Республики Казахстан от 13 августа 2019 года №73. Потенциальный поставщик представляет заявку на участие в тендере с приложением информации, указанной в п. 67 вышеуказанных Правил.

Порядок, размер, форма, сроки, банковские реквизиты для внесения обеспечения тендерной (конкурсной) заявки

Потенциальный поставщик при представлении тендерной заявки одновременно вносит гарантийное обеспечение в размере одного процента от стоимости товаров, работ и услуг, предложенной в его тендерной заявке.

Обеспечение тендерной представляется в одном из следующих видов:



1) залога денег, размещаемых в банке. Реквизиты ТОО «Энергосистема»: РНН 061800225177, банковский счет № KZ2694803KZT22030028, в Филиале № 3 АО «Евразийский Банк» г. Актобе, БИК EURIKZKA, БИН 030840004016

2) банковской гарантии;

Срок действия обеспечения тендерной заявки не должен быть менее срока действия самой тендерной заявки.

Потенциальные поставщики не вносят обеспечения тендерной заявки, если:

1) являются субъектами малого предпринимательства и в целом по тендеру объем предлагаемых ими услуг в стоимостном выражении не превышает шестидесятикратного размера месячного расчетного показателя;

2) являются организациями, производящими товары, работы и услуги, создаваемыми общественными объединениями инвалидов Республики Казахстан и объем предлагаемых ими товаров, работ, услуг в стоимостном выражении в целом, по тендеру не превышает восемнадцатикратного размера месячного расчетного показателя.

Тендерные (конкурсные) заявки потенциальных поставщиков принимаются по адресу - ТОО «Энергосистема», РК, г. Актобе, проспект 312 Стрелковой дивизии, 42, кабинет № 400, ОМТС	до <u>08</u> часов <u>00</u> минут « <u>29</u> » <u>03</u> 2021 года
Конверты с тендерными (конкурсными) заявками вскрываются по адресу РК, г. Актобе, проспект 312 Стрелковой дивизии, 42, 2 этаж, студия	в <u>09</u> часов <u>00</u> минут « <u>29</u> » <u>03</u> 2021 года

Требования к языку составления и представления тендерной (конкурсной) заявки, договора о закупках в соответствии с законодательством Республики Казахстан о языках.

Полное наименование, почтовый и электронный адреса субъекта естественной монополии – Товарищество с ограниченной ответственностью «Энергосистема» 030007, РК, г. Актобе, проспект 312 Стрелковой дивизии, 42, energosistema@nur.kz

Секретарь тендерной (конкурсной) комиссии – Лукьянчук И.В., инженер ОМТС, 8-7132-953-360, 8-7132-953-385, energosistema@nur.kz, snab385@mail.ru

Приложение:

1. Техническая спецификация закупаемых товаров (работ, услуг);
2. Планы, чертежи, эскизы (при наличии);
3. Проект договора.

Генеральный директор ТОО «Энергосистема»
Кисметов А.Ж.

(Подпись)

Г.



Утверждаю:

Генеральный директор
ТОО «Энергосистема»
Кисметов А. Ж.



(Подпись)

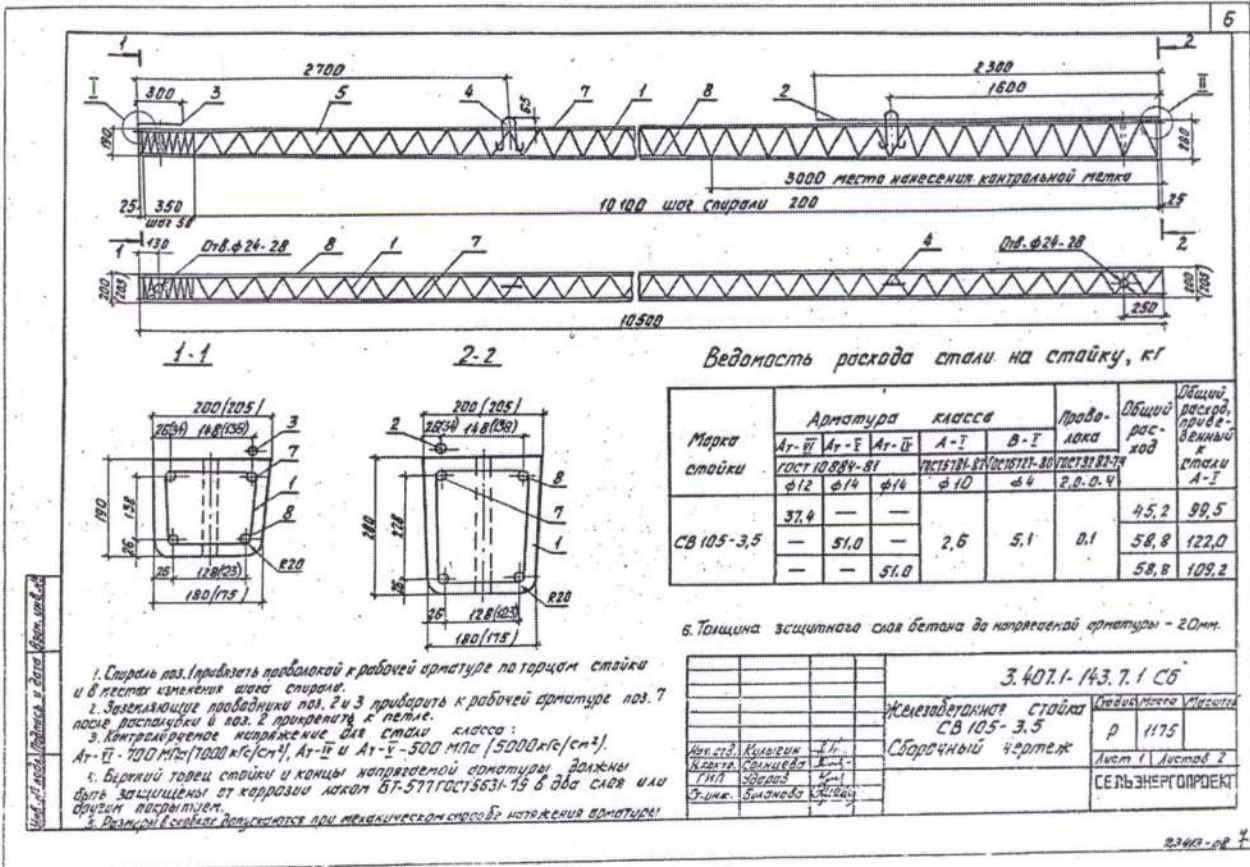
Г.

Техническая спецификация закупаемых товаров (работ, услуг)

Номер/дата закупок (тендера):	№ <u>03</u> от <u>25.02.2021</u> г.
Номер лота:	1
Наименование закупок (тендера) (наименование закупок товаров, работ, услуг в соответствии с наименованием закупки товаров, работ, услуг, указанным в Перечне):	Железобетонная стойка СВ 105-3,5 с гидроизоляцией в соответствии с техническими характеристиками
Наименование лота:	Железобетонная стойка СВ 105-3,5 с гидроизоляцией
Описание лота:	Железобетонная стойка СВ 105-3,5 с гидроизоляцией в соответствии с техническими характеристиками
Дополнительное описание лота:	-
Количество (объем) закупаемых товаров, работ, услуг:	2 967
Единица измерения:	штука
Место поставки товаров, выполнения работ и предоставления услуг:	DDP согласно правилам «Инкотермс-2010», Республика Казахстан, Актобинская обл., г.Актобе, с.о. Новый, ст. Жинишке, ж.м. Жинишке, д.40 А, Центральный склад ПОКУПАТЕЛЯ.
Срок поставки товаров, выполнения работ и предоставления услуг:	492 штук – до 28.04.21 г. 495 штук – до 28.05.21 г. 495 штук – до 31.06.21 г. 495 штук – до 30.07.21 г. 495 штук – до 31.08.21 г. 495 штук – до 30.09.21 г.
Железобетонные вибрированные опорные стойки с гидроизоляцией СВ-105-3,5 в соответствии с <u>ССИ-09-2015</u> и техническими характеристиками товара.	
Гарантийный срок эксплуатации – 24 месяца с момента получения товара Покупателем.	



Технические характеристики железобетонных стоек СВ 105-3,5 с гидроизоляцией:



Председатель комиссии _____

Бектурганов А.К.

Члены комиссии _____

Тарасенко В.А.
Сотников И.В.
Кубатаев Б.А.
Лукьянчук И.В.

Секретарь комиссии _____



Утверждаю:

Генеральный директор
ТОО «Энергосистема»
Кисметов А.Ж.



(Подпись)

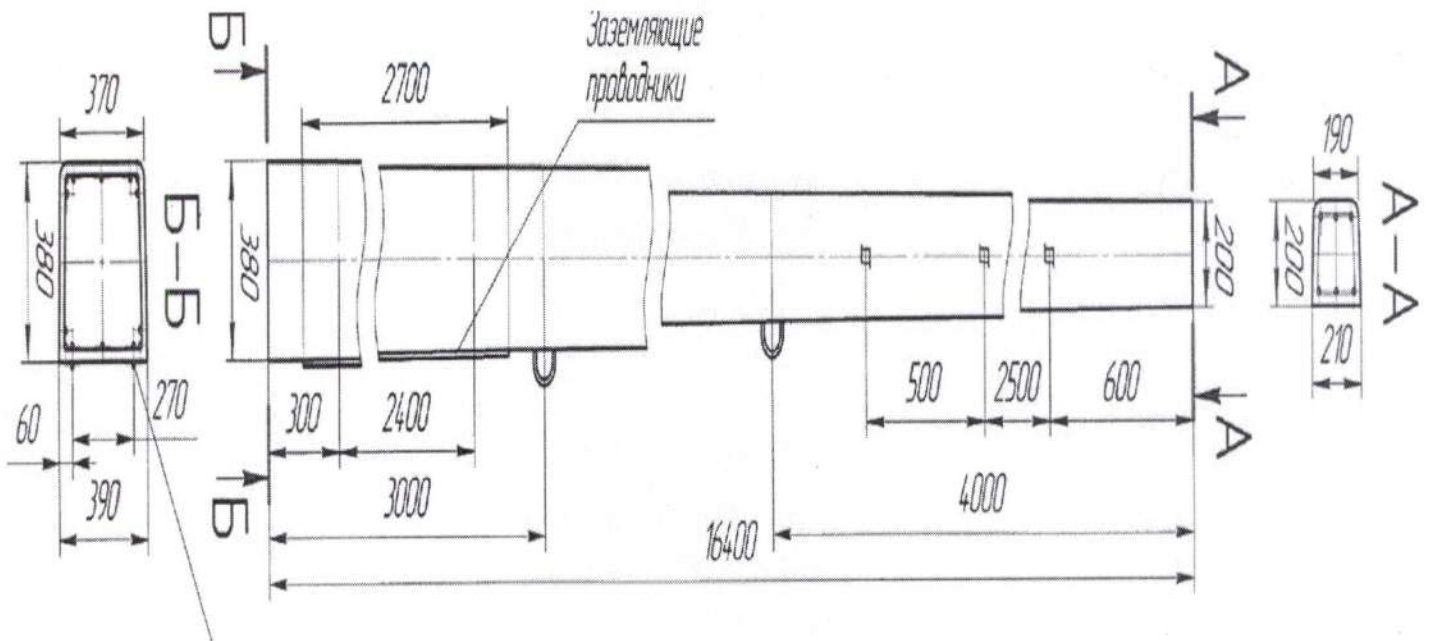
г.

Техническая спецификация закупаемых товаров (работ, услуг)

Номер/дата закупок (тендера):	№ <u>03</u> от <u>25.02.2021</u> г.
Номер лота:	2
Наименование закупок (тендера) (наименование закупок товаров, работ, услуг в соответствии с наименованием закупки товаров, работ, услуг, указанным в Перечне):	Железобетонная стойка СВ-164 с гидроизоляцией в соответствии с техническими характеристиками
Наименование лота:	Железобетонная стойка СВ-164 с гидроизоляцией
Описание лота:	Железобетонная стойка СВ-164 с гидроизоляцией
Дополнительное описание лота:	-
Количество (объем) закупаемых товаров, работ, услуг:	50
Единица измерения:	штука
Место поставки товаров, выполнения работ и предоставления услуг:	DDP согласно правилам «Инкотермс-2010», Республика Казахстан, Актюбинская обл., г.Актобе, с.о. Новый, ст. Жинишке, ж.м. Жинишке, д.40 А, Центральный склад ПОКУПАТЕЛЯ.
Срок поставки товаров, выполнения работ и предоставления услуг:	до 31.05.21 г.
<p>Железобетонные вибрированные опорные стойки с гидроизоляцией СВ-164 в соответствии с ССИ-09-2015 и техническими характеристиками товара.</p> <p>Гарантийный срок эксплуатации – 24 месяца с момента получения товара Покупателем.</p>	



Технические характеристики железобетонных стоек СВ-164 с гидроизоляцией:



Председатель комиссии _____

Бектурганов А.К.

Бектурганов А.К.

Члены комиссии _____

Тарасенко В.А.
Сотников И.В.
Кубатаев Б.А.
Лукьянчук И.В.

Тарасенко В.А.

Сотников И.В.

Кубатаев Б.А.

Лукьянчук И.В.

Секретарь комиссии _____

Приложение 3
к Правилам осуществления
деятельности субъектами
естественных монополий
Форма 2

Утверждаю:

Генеральный директор
ТОО «Энергосистема»
Кисметов А.Ж.



(Подпись)

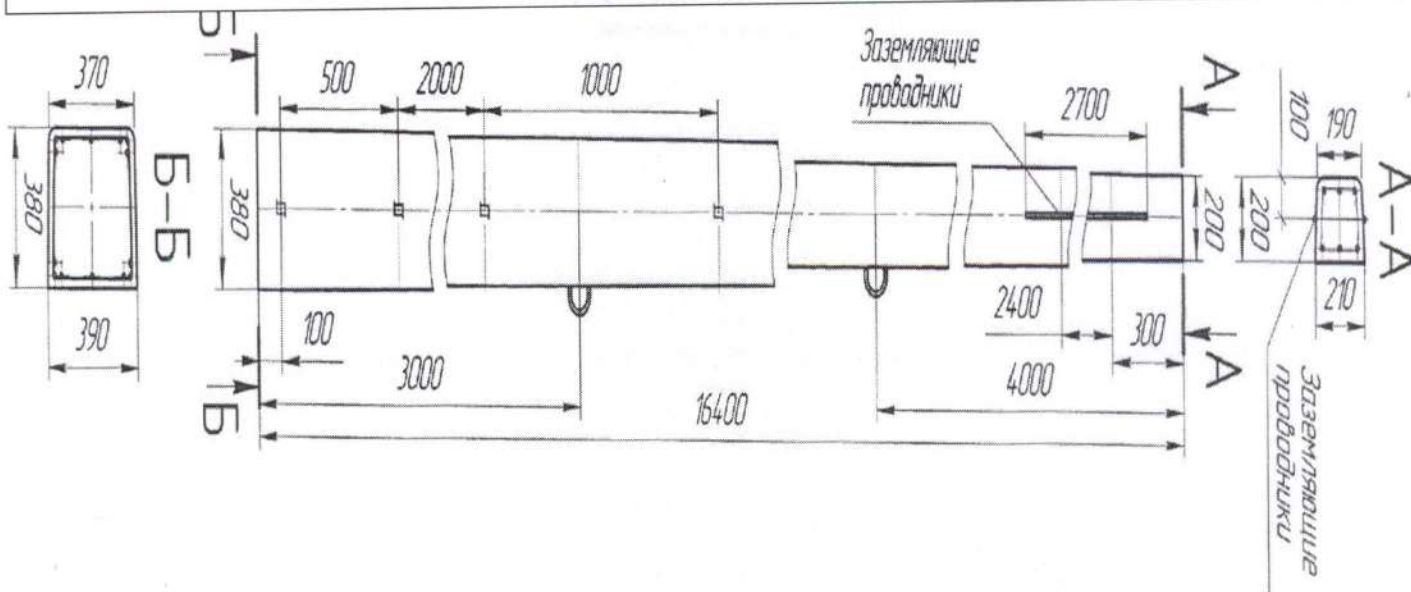
г.

Техническая спецификация закупаемых товаров (работ, услуг)

Номер/дата закупок (тендера):	№ <u>03</u> от <u>25.02.2021</u> г.
Номер лота:	3
Наименование закупок (тендера) (наименование закупок товаров, работ, услуг в соответствии с наименованием закупки товаров, работ, услуг, указанным в Перечне):	Железобетонная стойка 164-2 с гидроизоляцией в соответствии с техническими характеристиками
Наименование лота:	Железобетонная стойка СВ-164-2 с гидроизоляцией
Описание лота:	Железобетонная стойка СВ-164-2 с гидроизоляцией
Дополнительное описание лота:	-
Количество (объем) закупаемых товаров, работ, услуг:	4
Единица измерения:	штука
Место поставки товаров, выполнения работ и предоставления услуг:	DDP согласно правилам «Инкотермс-2010», Республика Казахстан, Актюбинская обл., г.Актобе, с.о. Новый, ст. Жинишке, ж.м. Жинишке, д.40 А, Центральный склад ПОКУПАТЕЛЯ.
Срок поставки товаров, выполнения работ и предоставления услуг:	до 31.05.21 г.
<p>Железобетонные вибрированные опорные стойки с гидроизоляцией СВ-164-2 в соответствии с <u>ССИ-09-2015</u> и техническими характеристиками товара. Гарантийный срок эксплуатации – 24 месяца с момента получения товара Покупателем.</p>	



Технические характеристики железобетонных стоек СВ-164 2 с гидроизоляцией:



Председатель комиссии

Бектурганов А.К.

Бектурганов А.К.

Члены комиссии

Тарасенко В.А.
Сотников И.В.
Кубатаев Б.А.
Лукьянчук И.В.

Тарасенко В.А.
 Сотников И.В.
 Кубатаев Б.А.
 Лукьянчук И.В.

Секретарь комиссии

Договор № _____

г. Актобе

« _____ » _____ 2021 г.

ТОО «Энергосистема» (РК), именуемое в дальнейшем «ПОКУПАТЕЛЬ», в лице Генерального директора Кисметова А.Ж., действующего на основании Устава, с одной Стороны, и _____, именуемое в дальнейшем «ПОСТАВЩИК», в лице _____, действующего на основании _____, с другой Стороны, на основании _____, заключили настоящий Договор о нижеследующем:

1. Предмет Договора

1.1. На условиях настоящего Договора ПОСТАВЩИК обязуется поставить ПОКУПАТЕЛЮ, а ПОКУПАТЕЛЬ обязуется оплатить и принять Товар, именуемый в дальнейшем «Товар», в количестве, по цене и в ассортименте, указанными в Приложение №1 к Договору, с техническими характеристиками указанными в Приложение № 2 к настоящему Договору.

2. Разрешительная документация

2.1. ПОСТАВЩИК гарантирует наличие всех необходимых Лицензий, сертификатов и других разрешительных документов, дающих ему законное право выполнять свои обязательства по настоящему Договору.

2.2. ПОСТАВЩИК обязуется оградить ПОКУПАТЕЛЯ от всех и любых штрафов, исков, претензий, в т.ч. имущественных, связанных с наличием (отсутствием) необходимых Лицензий, сертификатов и других разрешительных документов.

2.3. ПОСТАВЩИК обязуется не приступать к исполнению своих обязательств по настоящему Договору без вышеперечисленных документов. В случае наложения каких-либо штрафов, выставления исков со стороны третьих лиц, ПОСТАВЩИК обязуется компенсировать их ПОКУПАТЕЛЮ в течение 5 (пяти) банковских дней с момента выставления счета и предоставления подтверждающих документов.

3. Форма расчета, стоимость Товара, общая сумма Договора

3.1. Сумма Договора указана в Приложение №1 и включает в себя НДС по ставке 12%, стоимость Товара, стоимость тары и упаковки, стоимость погрузочных, перегрузочных, разгрузочных работ и стоимость расходов ПОСТАВЩИКА, связанных с доставкой Товара до склада ПОКУПАТЕЛЯ, а также иные расходы ПОСТАВЩИКА, связанные с выполнением условий настоящего Договора.

3.2. Цена за единицу Товара (цена Товара) указана в Приложении №1 к Договору, являющегося неотъемлемой его частью.

3.3. Стоимость (цена) Товара является фиксированной и не может меняться в Сторону увеличения ни при каких обстоятельствах. Не являются основанием для изменения стоимости (цены) Товара инфляционные процессы и другие обстоятельства, обусловленные экономическими причинами или действием непреодолимой силы.

3.4. Валюта Договора и валюта платежа - тенге.

3.5. Расчеты за поставленный по настоящему Договору Товар осуществляются ПОКУПАТЕЛЕМ безналичным платежом на банковский счет ПОСТАВЩИКА, указанный в настоящем Договоре в следующем порядке:

3.5.1. Оплата каждой партии Товара осуществляется Заказчиком в течение 45 рабочих дней с даты поставки Товара и подписания подтверждающих документов.

3.6. Датой платежа Стороны признают дату зачисления денежных средств на расчетный счет ПОСТАВЩИКА.

3.7. При осуществлении расчетов по настоящему Договору все банковские расходы банка ПОКУПАТЕЛЯ несет ПОКУПАТЕЛЬ, все остальные банковские расходы несет ПОСТАВЩИК.

4. Условия и сроки поставки

4.1. Сроки поставки Товара определяются Приложением №1 к Договору, являющимся неотъемлемой его частью.

4.2. Поставка Товара ПОКУПАТЕЛЮ осуществляется ПОСТАВЩИКОМ за счет его собственных средств на условиях поставки DDP согласно правилам «Инкотермс-2010», Республика Казахстан, Актюбинская обл., г.Актобе, с.о. Новый, ст. Жинишке, ж.м. Жинишке, д.40 А, Центральный склад ПОКУПАТЕЛЯ, согласно правилам «Инкотермс-2010».

4.3. При поставке Товара должны соблюдаться действующие на транспорте правила сдачи Товара к перевозке, правила погрузки, крепления, хранения Товара.

4.4. ПОСТАВЩИК обязуется за 5 дней до осуществления поставки факсимильным сообщением уведомить ПОКУПАТЕЛЯ о предполагаемых дате и времени доставки Товара.

4.5. ПОСТАВЩИК обеспечивает прибытие груза на склад ПОКУПАТЕЛЯ с понедельника по пятницу с 8-00 ч. до 15-00 ч. Приемка груза представителями ПОКУПАТЕЛЯ осуществляется до 17-00 ч.



4.6. Приемка поставленного Товара осуществляется Сторонами на объекте ПОКУПАТЕЛЯ.

4.7. Датой поставки Товара Стороны признают дату приемки Товара по количеству и предварительно по качеству/ассортименту на объекте ПОКУПАТЕЛЯ и подписания Сторонами Акта приема-передачи Товара/накладной.

4.8. Право собственности на Товар, а также риск случайной гибели или повреждения Товара переходит к ПОКУПАТЕЛЮ с момента фактической поставки Товара на объект ПОКУПАТЕЛЯ.

4.9. ПОСТАВЩИК вместе с Товаром, но в любом случае не позднее даты поставки Товара, обязан предоставить ПОКУПАТЕЛЮ:

а) **счет-фактуру на поставленное количество Товара, выставленную в соответствии с Налоговым Кодексом РК;**

б) **товарную накладную на Товар;**

в) **сертификат соответствия (в случае если Товар подлежит обязательной сертификации в соответствии с законодательством Республики Казахстан и (или) Таможенном союзе);**

г) **сертификат о происхождении Товара по формам СТ-1 и СТ-KZ (в случае если страной происхождения Товара является Республика Казахстан);**

д) **паспорт на Товар; руководство по технической эксплуатации;**

е) **гарантийный сертификат (талон) завода-изготовителя;**

4.10. В случае непредоставления, несвоевременного предоставления либо предоставления неправильного оформленного документа из п. 4.9. настоящего Договора, ПОСТАВЩИК обязан незамедлительно устранить нарушение данного обязательства и возместить по требованию ПОКУПАТЕЛЯ убытки.

4.11. Товар поставляется в таре и упаковке, соответствующей стандартам, действующим в Республике Казахстан. Тара и упаковка должны обеспечивать сохранность Товара при погрузке-разгрузке, во время транспортировки и хранения.

4.12. На поставку Товара ПОСТАВЩИК должен обеспечить прибытие лица, указанного в накладной, заверенной печатью ПОСТАВЩИКА с документом, удостоверяющим личность. Стороны признают, что лицо, указанное в накладной, заверенной печатью ПОСТАВЩИКА, уполномочено на подписание акта приема-передачи Товара, дефектного акта и других необходимых документов. В случае неприбытия указанного лица на поставку Товара, представитель ПОСТАВЩИКА, либо в случае его отсутствия представитель перевозчика, должен иметь при себе оригинал удостоверения личности, оригинал доверенности с правом подписи накладной на отпуск запасов на сторону, акта приема-передачи Товара, дефектного акта и других необходимых документов. При несоблюдении данного пункта автомашина на территорию ПОКУПАТЕЛЯ не допускается. Приемка Товаров не производится.

5. Количество и качество поставляемого Товара

5.1. ПОСТАВЩИК гарантирует ПОКУПАТЕЛЮ, что качество, ассортимент и маркировка поставляемого им Товара соответствует действующим стандартам и требованиям ГОСТ, техническим условиям, удостоверяется соответствующими документами предприятия изготовителя.

5.2. Количество поставляемого Товара определяется Приложением №1 к Договору, являющегося неотъемлемой его частью.

5.3. Претензии по количеству, весу, комплектности, комплектации и ассортименту Товара могут быть заявлены ПОКУПАТЕЛЕМ в течение 30 дней с момента получения Товара ПОКУПАТЕЛЕМ, если иной срок не будет дополнительно согласован Сторонами.

5.4. Претензии по качеству, выявленным недостаткам и дефектам Товара могут быть заявлены ПОКУПАТЕЛЕМ, в течение гарантийного срока.

6. Приемка Товара

6.1. Приемка поступившего от ПОСТАВЩИКА Товара по наименованию, количеству, ассортименту, комплектности, комплектации, качеству, осуществляется на объекте ПОКУПАТЕЛЯ.

6.2. Представитель ПОКУПАТЕЛЯ проверяет удостоверение личности у лица, прибывшего на прием/передачу Товара, и допускает к приему-передаче Товара лицо, указанное в накладной, заверенной печатью ПОСТАВЩИКА. Если на приемку явилось лицо, не указанное в накладной, заверенной печатью ПОСТАВЩИКА, представитель ПОКУПАТЕЛЯ проверяет наличие у него оригинала удостоверения личности и оригинала, надлежащим образом оформленной доверенности с правом поставки Товара, подписания накладной, акта приема-передачи, дефектного акта и других сопутствующих поставке документов.

6.3. После допуска автомашины с поставляемым Товаром, члены комиссии ПОКУПАТЕЛЯ в присутствии представителя ПОСТАВЩИКА, а при его отсутствии представителя перевозчика, уполномоченного на поставку Товара, проверяют соответствие наименования Товара в накладной данным, указанным в договоре. О имеющихся несоответствиях или замечаниях делается отметка в накладной.

6.4. В случае получения Товара без его вскрытия для проведения дальнейших шеф-монтажных, шеф-наладочных работ ПОСТАВЩИКОМ (в случае если такие работы предусмотрены договором), в товарно-транспортной накладной делается отметка о получении Товара только по количеству мест, а не по наименованию, указанному в договоре. Приемка Товара по наименованию, количеству, ассортименту, комплектности, комплектации и качеству производится после проведения шеф-монтажных, шеф-наладочных работ в соответствии с настоящим разделом, накладная с наименованием Товара подписывается только после проведения шеф-монтажных, шеф-наладочных работ.

6.5. ПОКУПАТЕЛЬ или его уполномоченные представители вправе провести технический контроль и/или испытания поставляемого Товара для подтверждения их качества требованиям, предъявляемым к данному виду Товара.

6.6. В случае, когда при приемке устанавливается несоответствие количества, наименования, ассортимента, веса Товара, повреждение или порча Товара, несоответствие комплектности, комплектации Товара договору поставки либо не прохождение Товара технического контроля и/или испытания, члены комиссии ПОКУПАТЕЛЯ обязаны составить дефектный акт с указанием выявленных расхождений. Акт подписывается представителями ПОСТАВЩИКА/перевозчика и комиссией ПОКУПАТЕЛЯ. В случае отказа представителя ПОСТАВЩИКА либо уполномоченного на это перевозчика от подписания дефектного акта, об этом в акте ставится отметка. Акт действителен и при отказе представителя ПОСТАВЩИКА/перевозчика от подписи, при наличии соответствующей отметки в акте. Акт составляется в двух экземплярах, один экземпляр для ПОСТАВЩИКА, один для ПОКУПАТЕЛЯ.

6.7. В случае обнаружения представителями ПОКУПАТЕЛЯ заводского брака (дефекта), повреждения Товара, либо поставки Товара несоответствующего ассортимента, количества, ненадлежащей комплектности и комплектации либо качества в момент фактического получения Товара либо после проведения шеф-монтажных, шеф-наладочных работ, ПОКУПАТЕЛЬ вправе отказаться от получения Товара.

6.8. Акт выявленных при приемке Товара несоответствий с уведомлением направляется ПОСТАВЩИКУ в течение 5 (пяти) рабочих дней с момента его составления.

6.9. Акт выявленных при приемке Товара несоответствий имеет полную юридическую силу для ПОСТАВЩИКА, является достаточным подтверждением требований ПОКУПАТЕЛЯ и является для ПОСТАВЩИКА основанием к устранению выявленных несоответствий.

6.10. При выявлении несоответствия количества, комплектности, комплектации, ассортимента, качества Товара, ПОСТАВЩИК обязан за счет собственных средств предоставить ПОКУПАТЕЛЮ недостающее количество Товара либо Товара надлежащего ассортимента, комплектности, комплектации, качества в течение 20 календарных дней с момента получения уведомления от ПОКУПАТЕЛЯ, если иной срок не будет дополнительно письменно согласован Сторонами.

6.11. Нарушение ПОСТАВЩИКОМ срока, предусмотрено в пункте 6.10. влечет привлечение его к ответственности в соответствии с разделом 8 настоящего Договора.

7. Гарантии

7.1. На поставляемый по настоящему Договору Товар устанавливается гарантийный срок эксплуатации, который указывается в Приложении к настоящему договору. Поставщик гарантирует, что поставляемый товар является новым.

7.2. В случае выявления ПОКУПАТЕЛЕМ дефектов, неисправностей Товара либо его частей, либо иных несоответствий (далее – недостатки Товара) в течение гарантийного срока либо срока, указанного в п. 5.3 Договора, ПОКУПАТЕЛЬ в течение пяти рабочих дней с момента обнаружения письменно уведомляет об этом ПОСТАВЩИКА.

7.3. ПОСТАВЩИК, получивший уведомление от ПОКУПАТЕЛЯ, в течение трех рабочих дней обеспечивает явку своего представителя по адресу, указанному ПОКУПАТЕЛЕМ для проведения совместного осмотра и составления Акта выявленных недостатков.

7.4. По результатам осмотра Товара составляется Акт выявленных недостатков Товара с указанием в нем:

- даты и времени осмотра;
- лиц, участвующих в осмотре;
- описания недостатков;
- причины недостатков.

7.5. В случае неявки представителя ПОСТАВЩИКА для проведения совместного осмотра в срок, указанный в п. 7.3. Договора либо отказа Представителя ПОСТАВЩИКА от подписания Акта выявленных недостатков, Акт выявленных недостатков составляется и подписывается представителями ПОКУПАТЕЛЯ.



7.6. Акт выявленных недостатков имеет полную юридическую силу для ПОСТАВЩИКА, является достаточным подтверждением требований ПОКУПАТЕЛЯ и основанием для ПОСТАВЩИКА к устранению выявленных недостатков либо замене Товара на исправный Товар надлежащего качества.

7.7. При выявлении недостатков (дефектов) Товара в течение гарантийного срока или срока, указанного в п.5.3. настоящего Договора ПОСТАВЩИК обязан за свой счет устранить выявленные недостатки путем ремонта, замены дефектной части либо замены Товара в целом (по выбору ПОКУПАТЕЛЯ) в течение 20 календарных дней с момента получения уведомления от ПОКУПАТЕЛЯ, если иной срок не будет дополнительно письменно согласован Сторонами.

7.8. Нарушение ПОСТАВЩИКОМ срока, предусмотренного в пункте 7.7. влечет привлечение его к ответственности в соответствии с разделом 8 настоящего Договора.

8. Ответственность Сторон

8.1. В случае отказа ПОСТАВЩИКА от исполнения всех или части обязательств по настоящему Договору, либо расторжения настоящего Договора по инициативе ПОСТАВЩИКА или ПОКУПАТЕЛЯ, по причине ненадлежащего исполнения ПОСТАВЩИКОМ условий настоящего Договора, ПОСТАВЩИК в трехдневный срок возвращает внесённую предоплату (в случае ее внесения), а ПОКУПАТЕЛЬ вправе начислить неустойку в размере 10% от общей суммы Договора, а также возмещения убытков, причиненных ПОКУПАТЕЛЮ неисполнением обязательств, а Поставщик обязуется оплатить.

8.2. В случае нарушения Поставщиком сроков поставки, Покупатель вправе потребовать оплаты неустойки в размере 0,5% от суммы непоставленного либо недоставленного Товара за каждый день просрочки, а Поставщик обязуется оплатить.

8.3. В случае если ПОСТАВЩИК, получив уведомление ПОКУПАТЕЛЯ, не исправит дефекты или не заменит Товар ненадлежащего качества, комплектности или ассортимента, новым, либо недоставит недостающий Товар в сроки, установленные п.п. 6.10, п.7.7 настоящего Договора, ПОКУПАТЕЛЬ вправе потребовать от ПОСТАВЩИКА уплаты пени (неустойки) в размере 1% от общей суммы Договора за каждый день просрочки, а Поставщик обязуется оплатить, кроме того, ПОКУПАТЕЛЬ вправе применить меры по приобретению недостающего, либо Товара надлежащего ассортимента, комплектности и качества и взыскать потраченную сумму с ПОСТАВЩИКА в судебном порядке.

8.4. ПОКУПАТЕЛЬ вправе начислить и в безакцептном порядке удержать сумму начисленной пени, штрафа (неустойки) из суммы, подлежащей оплате ПОСТАВЩИКУ за фактически поставленный Товар по настоящему Договору.

8.5. Уплата неустойки не освобождает Стороны от исполнения обязательств или устранения нарушений по настоящему Договору.

8.6. При не подтверждении в ходе встречных налоговых проверок взаиморасчетов с ПОКУПАТЕЛЕМ, ПОСТАВЩИК обязуется возместить все убытки, связанные с не возмещением из бюджета сумм НДС по счетам-фактурам, выставленным ПОСТАВЩИКОМ по настоящему Договору.

8.7. ПОСТАВЩИК обязан выставить счет-фактуру по отгруженным Товарам не ранее даты совершения оборота и не позднее семи календарных дней после даты совершения оборота по реализации – в случае выписки на бумажном носителе; пятнадцати календарных дней после даты совершения оборота по реализации – в случае выписки в электронном виде. Датой совершения оборота является дата перехода права собственности на поставленный Товар по настоящему Договору.

8.8. ПОСТАВЩИК отображает обороты по поставке Товара в соответствии с налоговой отчетностью. В случае неподтверждения суммы НДС при проверке, ПОСТАВЩИК возмещает ПОКУПАТЕЛЮ неподтвержденную сумму НДС.

9. Рассмотрение споров

9.1. Все споры, которые могут возникнуть из настоящего Договора и в связи с ним, Стороны по возможности разрешают путем переговоров.

9.2. В случае не достижения согласия Сторон в решение спорной ситуации, спор передается на рассмотрение в Специализированный Межрайонный Экономический суд Актюбинской области (Республика Казахстан).

9.3. В случаях, не предусмотренных настоящим Договором, Стороны руководствуются действующим законодательством Республики Казахстан.

10. Прочие условия



10.1. Любые изменения и дополнения к настоящему Договору действительны лишь в случае, если они оформлены дополнительным соглашением, подписанным уполномоченными на то представителями Сторон и скреплены оттиском печатей Сторон.

10.2. Каждая из сторон гарантирует, что заключение и выполнение настоящего Договора находится в рамках ее корпоративных полномочий и должным образом оформлено всеми необходимыми решениями, не противоречит и не нарушает, не будет противоречить ее учредительным, а также другим внутренним документам, и нарушать их.

10.3. Стороны не вправе передавать третьим лицам полностью или частично свои права и обязанности по настоящему Договору без предварительного письменного согласия на то другой Стороны.

10.4. В случае неисполнения условий Договора ПОСТАВЩИКОМ, в частности не поставки Товара в срок, установленный настоящим Договором, либо иного нарушения условий Договора, ПОКУПАТЕЛЬ вправе в одностороннем порядке расторгнуть Договор, без предварительного уведомления ПОСТАВЩИКА и потребовать возмещения всех причиненных убытков.

10.5. До осуществления поставки Товара Покупатель вправе в одностороннем порядке расторгнуть настоящий договор, с предварительным уведомлением поставщика не менее чем за 5 календарных дней.

10.6. В случае банкротства, ликвидации, реорганизации ПОСТАВЩИКА все обязательства ПОСТАВЩИКА по настоящему Договору переходят к его правопреемнику.

10.7. Настоящий Договор составлен в двух идентичных экземплярах на русском языке, имеющих одинаковую юридическую силу, по одному экземпляру для каждой из Сторон. Все приложения к настоящему Договору являются его неотъемлемыми частями.

10.8. Настоящий Договор вступает в силу с даты его подписания и действует до 31.12.2021 года, а в части исполнения обязательств – до момента их полного исполнения.

11. Форс-мажорные обстоятельства

11.1. Ни одна из сторон не несет ответственность перед другой стороной за задержку, непоставку или невыполнение обязательств, обусловленные обстоятельствами, возникшими помимо воли и желания сторон и которые нельзя предвидеть или избежать, включая объявленную или фактическую войну, гражданские волнения, эпидемии, блокаду, эмбарго, землетрясения, наводнения, пожары и другие стихийные бедствия.

11.2. Сторона, для которой создалась невозможность исполнения обязательств, о наступлении, предполагаемом сроке действия и прекращении вышеуказанных обстоятельств обязана не позднее 5-ти дней с момента их наступления и прекращения в письменной форме уведомить другую сторону с приложением подтверждающих документов, выданных уполномоченным органом.

11.3. Не уведомление или несвоевременное уведомление лишает соответствующую сторону права ссылаться на любое вышеуказанное обстоятельство как на основание для освобождения от исполнения обязательств.

11.4. Если одна из сторон оказывается не в состоянии выполнить свои обязательства по договору в течение 10 календарных дней с момента наступления обстоятельств непреодолимой силы, другая сторона имеет право расторгнуть договор.

12. Юридические адреса и реквизиты Сторон

«ПОСТАВЩИК»:

«ПОКУПАТЕЛЬ»:

ТОО «Энергосистема»

030007, РК, г. Актобе
пр.312-й Стрелковой див. 42
РНН 061800225177
БИН 030840004016
Банковский счет № KZ2694803KZT22030028
Филиал № 3 «Евразийский Банк»
БИК EURIKZKA БИН 990441000519
тел/факс (7132) 77-39-23, 95-33-84

Генеральный директор

М.П. _____

подпись

М.П. _____

подпись

Кисметов А.Ж.



Приложение №1
К ЛОТу № 1
к Договору № _____
от «____» _____ 2021 г.

№	Наименование	Ед. изм.	Кол-во	Цена за единицу в тг с НДС	Сумма в тг с НДС	Срок поставки
1	Железобетонные вибрированные опорные стойки с гидроизоляцией СВ 105-3,5 в соответствии с <u>ССИ-09-2015</u> и <u>техническими характеристиками</u>	штука	2 967			492 штук – до 28.04.21 г. 495 штук – до 28.05.21 г. 495 штук – до 31.06.21 г. 495 штук – до 30.07.21 г. 495 штук – до 31.08.21 г. 495 штук – до 30.09.21 г.
ИТОГО:						

Общая сумма по настоящему Договору: _____ (_____) с учетом НДС.

Условия поставки: DDP согласно правилам «Инкотермс-2010»,

Адрес поставки: Республика Казахстан, Актюбинская обл., г.Актобе, с.о. Новый, ст. Жинишке, ж.м. Жинишке, д.40 А, Центральный склад ПОКУПАТЕЛЯ, согласно правилам «Инкотермс-2010».

Гарантийный срок эксплуатации Товара: 24 месяца с момента получения Товара Покупателем.

Условия оплаты: Оплата каждой партии Товара осуществляется Заказчиком в течение 45 рабочих дней с даты поставки Товара и подписания подтверждающих документов.

«ПОСТАВЩИК»:

«ПОКУПАТЕЛЬ»:

ТОО «Энергосистема»

Генеральный директор

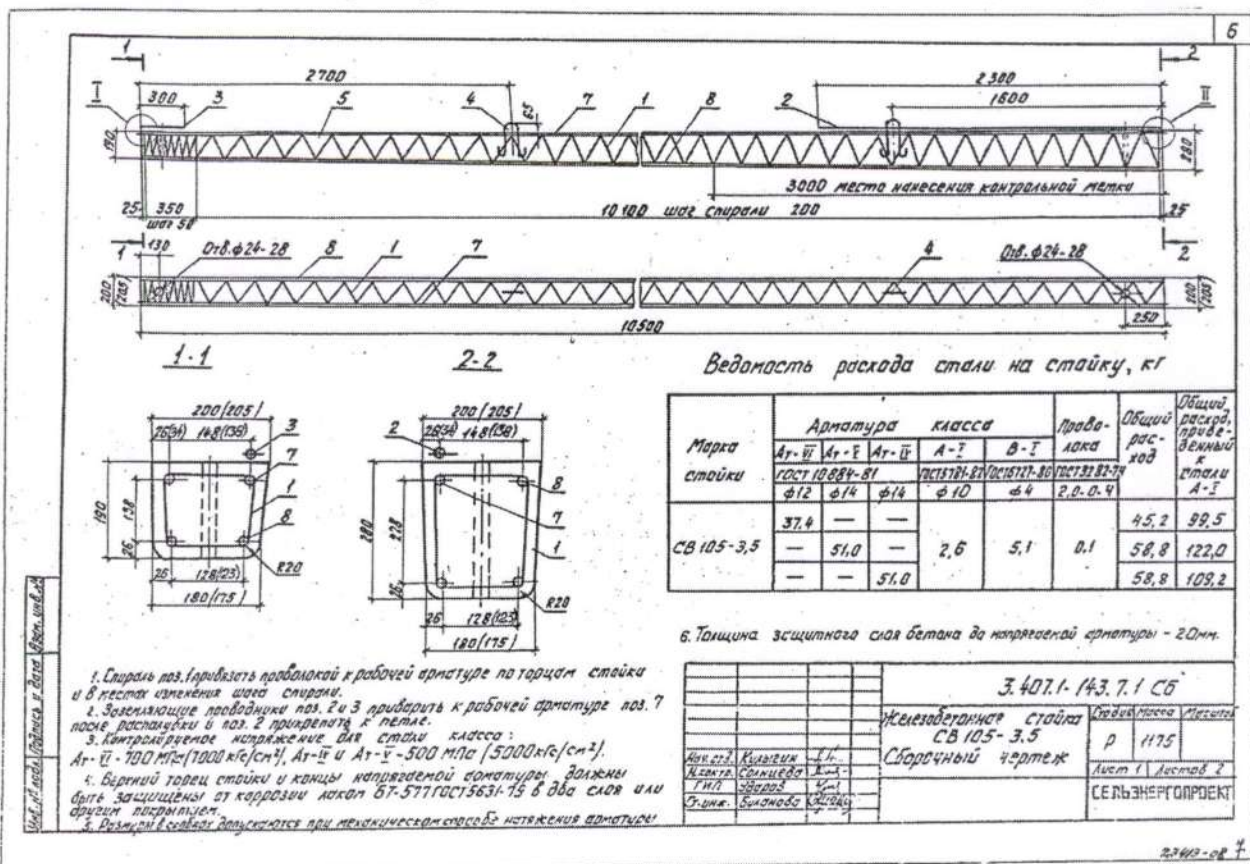
М.П. _____
подпись

М.П. _____ Кисметов А.Ж.
подпись

дата подписания договора _____ дата подписания договора _____



Технические характеристики железобетонной стойки СВ 105-3,5 с гидроизоляцией



«ПОСТАВЩИК»:

М.П. _____
ПОДПИСЬ

дата подписания договора _____

«ПОКУПАТЕЛЬ»:
ОО «Энергосистема»

Генеральный директор

М.П. _____ А.Ж. Кисметов
ПОДПИСЬ

дата подписания договора _____



ПРОЕКТ ДОГОВОРА ЗАКУПОК К ЛОТУ 2

Договор № _____

« _____ » _____ 2021 г.

г. Актобе

ОО «Энергосистема» (РК), именуемое в дальнейшем «ПОКУПАТЕЛЬ», в лице Генерального директора Кисметова А.Ж., действующего на основании Устава, с одной Стороны, и _____, именуемое в дальнейшем «ПОСТАВЩИК», в лице _____, действующего на основании _____, с другой Стороны, на основании _____, заключили настоящий Договор о нижеследующем:

1. Предмет Договора

1.1. На условиях настоящего Договора ПОСТАВЩИК обязуется поставить ПОКУПАТЕЛЮ, а ПОКУПАТЕЛЬ обязуется оплатить и принять Товар, именуемый в дальнейшем «Товар», в количестве, по цене и в ассортименте, указанными в Приложение №1 к Договору, с техническими характеристиками, указанными в Приложение № 2 к настоящему Договору.

2. Разрешительная документация

2.1. ПОСТАВЩИК гарантирует наличие всех необходимых Лицензий, сертификатов и других разрешительных документов, дающих ему законное право выполнять свои обязательства по настоящему Договору.

2.2. ПОСТАВЩИК обязуется оградить ПОКУПАТЕЛЯ от всех и любых штрафов, исков, претензий, в т.ч. имущественных, связанных с наличием (отсутствием) необходимых Лицензий, сертификатов и других разрешительных документов.

2.3. ПОСТАВЩИК обязуется не приступать к исполнению своих обязательств по настоящему Договору без вышеперечисленных документов. В случае наложения каких-либо штрафов, выставления исков со стороны третьих лиц, ПОСТАВЩИК обязуется компенсировать их ПОКУПАТЕЛЮ в течение 5 (пяти) банковских дней с момента выставления счета и предоставления подтверждающих документов.

3. Форма расчета, стоимость Товара, общая сумма Договора

3.1. Сумма Договора указана в Приложение №1 и включает в себя НДС по ставке 12%, стоимость Товара, стоимость тары и упаковки, стоимость погрузочных, перегрузочных, разгрузочных работ и стоимость расходов ПОСТАВЩИКА, связанных с доставкой Товара до склада ПОКУПАТЕЛЯ, а также иные расходы ПОСТАВЩИКА, связанные с выполнением условий настоящего Договора.

3.2. Цена за единицу Товара (цена Товара) указана в Приложении №1 к Договору, являющегося неотъемлемой его частью.

3.3. Стоимость (цена) Товара является фиксированной и не может меняться в Сторону увеличения ни при каких обстоятельствах. Не являются основанием для изменения стоимости (цены) Товара инфляционные процессы и другие обстоятельства, обусловленные экономическими причинами или действием непреодолимой силы.

3.4. Валюта Договора и валюта платежа - тенге.

3.5. Расчеты за поставленный по настоящему Договору Товар осуществляются ПОКУПАТЕЛЕМ безналичным платежом на банковский счет ПОСТАВЩИКА, указанный в настоящем Договоре в следующем порядке:

3.5.1. 100% общей суммы Договора оплачивается ПОКУПАТЕЛЕМ после поставки каждой отдельной партии Товара ПОКУПАТЕЛЮ не позднее 45 рабочих дней с момента подписания Сторонами подтверждающих документов.

3.6. Датой платежа Стороны признают дату зачисления денежных средств на расчетный счет ПОСТАВЩИКА.

3.7. При осуществлении расчетов по настоящему Договору все банковские расходы банка ПОКУПАТЕЛЯ несет ПОКУПАТЕЛЬ, все остальные банковские расходы несет ПОСТАВЩИК.

4. Условия и сроки поставки

4.1. Сроки поставки Товара определяются Приложением №1 к Договору, являющегося неотъемлемой его частью.

4.2. Поставка Товара ПОКУПАТЕЛЮ осуществляется ПОСТАВЩИКОМ за счет его собственных средств на условиях поставки DDP согласно правилам «Инкотермс-2010», Республика Казахстан, Актюбинская обл., г.Актобе, с.о. Новый, ст. Жинишке, ж.м. Жинишке, д.40 А, Центральный склад ПОКУПАТЕЛЯ, согласно правилам «Инкотермс-2010».

4.3. При поставке Товара должны соблюдаться действующие на транспорте правила сдачи Товара к перевозке, правила погрузки, крепления, хранения Товара.

4.4. ПОСТАВЩИК обязуется за 5 дней до осуществления поставки факсимильным сообщением уведомить ПОКУПАТЕЛЯ о предполагаемых дате и времени доставки Товара.

4.5. ПОСТАВЩИК обеспечивает прибытие груза на склад ПОКУПАТЕЛЯ с понедельника по пятницу с 8-00 ч. до 15-00 ч. Приемка груза представителями ПОКУПАТЕЛЯ осуществляется до 17-00 ч.

4.6. Приемка поставленного Товара осуществляется Сторонами на объекте ПОКУПАТЕЛЯ.



4.7. Датой поставки Товара Стороны признают дату приемки Товара по количеству и предварительно по качеству/ассортименту на объекте ПОКУПАТЕЛЯ и подписания Сторонами Акта приема-передачи Товара/накладной.

4.8. Право собственности на Товар, а также риск случайной гибели или повреждения Товара переходит к ПОКУПАТЕЛЮ с момента фактической поставки Товара на объект ПОКУПАТЕЛЯ.

4.9. ПОСТАВЩИК вместе с Товаром, но в любом случае не позднее даты поставки Товара, обязан предоставить ПОКУПАТЕЛЮ:

а) **счет-фактуру на поставленное количество Товара, выставленную в соответствии с Налоговым Кодексом РК;**

б) **товарную накладную на Товар;**

в) **сертификат соответствия (в случае если Товар подлежит обязательной сертификации в соответствии с законодательством Республики Казахстан и (или) Таможенном союзе);**

г) **сертификат о происхождении Товара по формам СТ-1 и СТ-KZ (в случае если страной происхождения Товара является Республика Казахстан);**

д) **паспорт на Товар; руководство по технической эксплуатации;**

е) **гарантийный сертификат (талон) завода-изготовителя;**

4.10. В случае непредоставления, несвоевременного предоставления либо предоставления неправильного оформленного документа из п. 4.9. настоящего Договора, ПОСТАВЩИК обязан незамедлительно устранить нарушение данного обязательства и возместить по требованию ПОКУПАТЕЛЯ убытки.

4.11. Товар поставляется в таре и упаковке, соответствующей стандартам, действующим в Республике Казахстан. Тара и упаковка должны обеспечивать сохранность Товара при погрузке-разгрузке, во время транспортировки и хранения.

4.12. На поставку Товара ПОСТАВЩИК должен обеспечить прибытие лица, указанного в накладной, заверенной печатью ПОСТАВЩИКА с документом, удостоверяющим личность. Стороны признают, что лицо, указанное в накладной, заверенной печатью ПОСТАВЩИКА, уполномочено на подписание акта приема-передачи Товара, дефектного акта и других необходимых документов. В случае неприбытия указанного лица на поставку Товара, представитель ПОСТАВЩИКА, либо в случае его отсутствия представитель перевозчика, должен иметь при себе оригинал удостоверения личности, оригинал доверенности с правом подписи накладной на отпуск запасов на сторону, акта приема-передачи Товара, дефектного акта и других необходимых документов. При несоблюдении данного пункта автомашина на территорию ПОКУПАТЕЛЯ не допускается. Приемка Товаров не производится.

5. Количество и качество поставляемого Товара

5.1. ПОСТАВЩИК гарантирует ПОКУПАТЕЛЮ, что качество, ассортимент и маркировка поставляемого им Товара соответствует действующим стандартам и требованиям ГОСТ, техническим условиям, удостоверяется соответствующими документами предприятия изготовителя.

5.2. Количество поставляемого Товара определяется Приложением №1 к Договору, являющегося неотъемлемой его частью.

5.3. Претензии по количеству, весу, комплектности, комплектации и ассортименту Товара могут быть заявлены ПОКУПАТЕЛЕМ в течение 30 дней с момента получения Товара ПОКУПАТЕЛЕМ, если иной срок не будет дополнительно согласован Сторонами.

5.4. Претензии по качеству, выявленным недостаткам и дефектам Товара могут быть заявлены ПОКУПАТЕЛЕМ, в течение гарантийного срока.

6. Приемка Товара

6.1. Приемка поступившего от ПОСТАВЩИКА Товара по наименованию, количеству, ассортименту, комплектности, комплектации, качеству, осуществляется на объекте ПОКУПАТЕЛЯ.

6.2. Представитель ПОКУПАТЕЛЯ проверяет удостоверение личности у лица, прибывшего на прием/передачу Товара, и допускает к приему-передачи Товара лицо, указанное в накладной, заверенной печатью ПОСТАВЩИКА. Если на приемку явилось лицо, не указанное в накладной, заверенной печатью ПОСТАВЩИКА, представитель ПОКУПАТЕЛЯ проверяет наличие у него оригинала удостоверения личности и оригинала, надлежащим образом оформленной доверенности с правом поставки Товара, подписания накладной, акта приема-передачи, дефектного акта и других сопутствующих поставке документов.

6.3. После допуска автомашины с поставляемым Товаром, члены комиссии ПОКУПАТЕЛЯ в присутствии представителя ПОСТАВЩИКА, а при его отсутствии представителя перевозчика, уполномоченного на поставку Товара, проверяют соответствие наименования Товара в накладной данным, указанным в договоре. О имеющихся несоответствиях или замечаниях делается отметка в накладной.

6.4. В случае получения Товара без его вскрытия для проведения дальнейших шеф-монтажных, шеф-наладочных работ ПОСТАВЩИКОМ (в случае если такие работы предусмотрены договором), в товарно-транспортной накладной делается отметка о получении Товара только по количеству мест, а не по наименованию, указанному в договоре. Приемка Товара по наименованию, количеству, ассортименту, комплектности, комплектации и качеству производится после проведения шеф-монтажных, шеф-наладочных работ в соответствии с настоящим разделом, накладная с наименованием Товара подписывается только после проведения шеф-монтажных, шеф-наладочных работ.

6.5. ПОКУПАТЕЛЬ или его уполномоченные представители вправе провести технический контроль и/или испытания поставляемого Товара для подтверждения их качества требованиям, предъявляемым к данному виду Товара.

6.6. В случае, когда при приемке устанавливается несоответствие количества, наименования, ассортимента, веса Товара, повреждение или порча Товара, несоответствие комплектности, комплектации Товара договору поставки либо не прохождение Товара технического контроля и/или испытания, члены комиссии ПОКУПАТЕЛЯ обязаны составить дефектный акт с указанием выявленных расхождений. Акт подписывается представителями ПОСТАВЩИКА/перевозчика и комиссией ПОКУПАТЕЛЯ. В случае отказа представителя ПОСТАВЩИКА либо уполномоченного на это перевозчика от подписания дефектного акта, об этом в акте ставится отметка. Акт действителен и при отказе представителя ПОСТАВЩИКА/перевозчика от подписи, при наличии соответствующей отметки в акте. Акт составляется в двух экземплярах, один экземпляр для ПОСТАВЩИКА, один для ПОКУПАТЕЛЯ.

6.7. В случае обнаружения представителями ПОКУПАТЕЛЯ заводского брака (дефекта), повреждения Товара, либо поставки Товара несоответствующего ассортимента, количества, ненадлежащей комплектности и комплектации либо качества в момент фактического получения Товара, либо после проведения шеф-монтажных, шеф-наладочных работ, ПОКУПАТЕЛЬ вправе отказаться от получения Товара.

6.8. Акт выявленных при приемке Товара несоответствий с уведомлением направляется ПОСТАВЩИКУ в течение 5 (пяти) рабочих дней с момента его составления.

6.9. Акт выявленных при приемке Товара несоответствий имеет полную юридическую силу для ПОСТАВЩИКА, является достаточным подтверждением требований ПОКУПАТЕЛЯ и является для ПОСТАВЩИКА основанием к устранению выявленных несоответствий.

6.10. При выявлении несоответствия количества, комплектности, комплектации, ассортимента, качества Товара, ПОСТАВЩИК обязан за счет собственных средств предоставить ПОКУПАТЕЛЮ недостающее количество Товара либо Товара надлежащего ассортимента, комплектности, комплектации, качества в течение 20 календарных дней с момента получения уведомления от ПОКУПАТЕЛЯ, если иной срок не будет дополнительно письменно согласован Сторонами.

6.11. Нарушение ПОСТАВЩИКОМ срока, предусмотрено в пункте 6.10. влечет привлечение его к ответственности в соответствии с разделом 8 настоящего Договора.

7. Гарантии

7.1. На поставляемый по настоящему Договору Товар устанавливается гарантийный срок эксплуатации, который указывается в Приложении к настоящему договору. Поставщик гарантирует, что поставляемый товар является новым.

7.2. В случае выявления ПОКУПАТЕЛЕМ дефектов, неисправностей Товара либо его частей, либо иных несоответствий (далее – недостатки Товара) в течение гарантийного срока либо срока, указанного в п. 5.3 Договора, ПОКУПАТЕЛЬ в течение пяти рабочих дней с момента обнаружения письменно уведомляет об этом ПОСТАВЩИКА.

7.3. ПОСТАВЩИК, получивший уведомление от ПОКУПАТЕЛЯ, в течение трех рабочих дней обеспечивает явку своего представителя по адресу, указанному ПОКУПАТЕЛЕМ для проведения совместного осмотра и составления Акта выявленных недостатков.

7.4. По результатам осмотра Товара составляется Акт выявленных недостатков Товара с указанием в нем:

- даты и времени осмотра;
- лиц, участвующих в осмотре;
- описания недостатков;
- причины недостатков.

7.5. В случае неявки представителя ПОСТАВЩИКА для проведения совместного осмотра в срок, указанный в п. 7.3. Договора либо отказа Представителя ПОСТАВЩИКА от подписания Акта выявленных недостатков, Акт выявленных недостатков составляется и подписывается представителями ПОКУПАТЕЛЯ.



7.6. Акт выявленных недостатков имеет полную юридическую силу для ПОСТАВЩИКА, является достаточным подтверждением требований ПОКУПАТЕЛЯ и основанием для ПОСТАВЩИКА к устранению выявленных недостатков либо замене Товара на исправный Товар надлежащего качества.

7.7. При выявлении недостатков (дефектов) Товара в течение гарантийного срока или срока, указанного в п.5.3. настоящего Договора ПОСТАВЩИК обязан за свой счет устранить выявленные недостатки путем ремонта, замены дефектной части либо замены Товара в целом (по выбору ПОКУПАТЕЛЯ) в течение 20 календарных дней с момента получения уведомления от ПОКУПАТЕЛЯ, если иной срок не будет дополнительно письменно согласован Сторонами.

7.8. Нарушение ПОСТАВЩИКОМ срока, предусмотренного в пункте 7.7. влечет привлечение его к ответственности в соответствии с разделом 8 настоящего Договора.

8. Ответственность Сторон

8.1. В случае отказа ПОСТАВЩИКА от исполнения всех или части обязательств по настоящему Договору, либо расторжения настоящего Договора по инициативе ПОСТАВЩИКА или ПОКУПАТЕЛЯ, по причине ненадлежащего исполнения ПОСТАВЩИКОМ условий настоящего Договора, ПОСТАВЩИК в трехдневный срок возвращает внесённую предоплату (в случае ее внесения), а ПОКУПАТЕЛЬ вправе начислить неустойку в размере 10% от общей суммы Договора, а также возмещения убытков, причиненных ПОКУПАТЕЛЮ неисполнением обязательств, а Поставщик обязуется оплатить.

8.2. В случае нарушения Поставщиком сроков поставки, Покупатель вправе потребовать оплаты неустойки в размере 0,5% от суммы непоставленного либо недопоставленного Товара за каждый день просрочки, а Поставщик обязуется оплатить.

8.3. В случае если ПОСТАВЩИК, получив уведомление ПОКУПАТЕЛЯ, не исправит дефекты или не заменит Товар ненадлежащего качества, комплектности или ассортимента, новым, либо недопоставит недостающий Товар в сроки, установленные п.п. 6.10, п.7.7 настоящего Договора, ПОКУПАТЕЛЬ вправе потребовать от ПОСТАВЩИКА уплаты пени (неустойки) в размере 1% от общей суммы Договора за каждый день просрочки, а Поставщик обязуется оплатить, кроме того, ПОКУПАТЕЛЬ вправе применить меры по приобретению недостающего, либо Товара надлежащего ассортимента, комплектности и качества и взыскать потраченную сумму с ПОСТАВЩИКА в судебном порядке.

8.4. ПОКУПАТЕЛЬ вправе начислить и в безакцептном порядке удержать сумму начисленной пени, штрафа (неустойки) из суммы, подлежащей оплате ПОСТАВЩИКУ за фактически поставленный Товар по настоящему Договору.

8.5. Уплата неустойки не освобождает Стороны от исполнения обязательств или устранения нарушений по настоящему Договору.

8.6. При не подтверждении в ходе встречных налоговых проверок взаиморасчетов с ПОКУПАТЕЛЕМ, ПОСТАВЩИК обязуется возместить все убытки, связанные с не возмещением из бюджета сумм НДС по счетам-фактурам, выставленным ПОСТАВЩИКОМ по настоящему Договору.

8.7. ПОСТАВЩИК обязан выставить счет-фактуру по отгруженным Товарам не ранее даты совершения оборота и не позднее семи календарных дней после даты совершения оборота по реализации – в случае выписки на бумажном носителе; пятнадцати календарных дней после даты совершения оборота по реализации – в случае выписки в электронном виде. Датой совершения оборота является дата перехода права собственности на поставленный Товар по настоящему Договору.

8.8. ПОСТАВЩИК отображает обороты по поставке Товара в соответствии с налоговой отчетностью. В случае неподтверждения суммы НДС при проверке, ПОСТАВЩИК возмещает ПОКУПАТЕЛЮ неподтвержденную сумму НДС.

9. Рассмотрение споров

9.1. Все споры, которые могут возникнуть из настоящего Договора и в связи с ним, Стороны по возможности разрешают путем переговоров.

9.2. В случае не достижения согласия Сторон в решение спорной ситуации, спор передается на рассмотрение в Специализированный Межрайонный Экономический суд Актюбинской области (Республика Казахстан).

9.3. В случаях, не предусмотренных настоящим Договором, Стороны руководствуются действующим законодательством Республики Казахстан.

10. Прочие условия



10.1. Любые изменения и дополнения к настоящему Договору действительны лишь в случае, если они оформлены дополнительным соглашением, подписанным уполномоченными на то представителями Сторон и скреплены оттиском печатей Сторон.

10.2. Каждая из сторон гарантирует, что заключение и выполнение настоящего Договора находится в рамках ее корпоративных полномочий и должным образом оформлено всеми необходимыми решениями, не противоречит и не нарушает, не будет противоречить ее учредительным, а также другим внутренним документам, и нарушать их.

10.3. Стороны не вправе передавать третьим лицам полностью или частично свои права и обязанности по настоящему Договору без предварительного письменного согласия на то другой Стороны.

10.4. В случае неисполнения условий Договора ПОСТАВЩИКОМ, в частности не поставки Товара в срок, установленный настоящим Договором, либо иного нарушения условий Договора, ПОКУПАТЕЛЬ вправе в одностороннем порядке расторгнуть Договор, без предварительного уведомления ПОСТАВЩИКА и потребовать возмещения всех причиненных убытков.

10.5. До осуществления поставки Товара Покупатель вправе в одностороннем порядке расторгнуть настоящий договор, с предварительным уведомлением поставщика не менее чем за 5 календарных дней.

10.6. В случае банкротства, ликвидации, реорганизации ПОСТАВЩИКА все обязательства ПОСТАВЩИКА по настоящему Договору переходят к его правопреемнику.

10.7. Настоящий Договор составлен в двух идентичных экземплярах на русском языке, имеющих одинаковую юридическую силу, по одному экземпляру для каждой из Сторон. Все приложения к настоящему Договору являются его неотъемлемыми частями.

10.8. Настоящий Договор вступает в силу с даты его подписания и действует до 31.12.2021 года, а в части исполнения обязательств – до момента их полного исполнения.

11. Форс-мажорные обстоятельства

11.1. Ни одна из сторон не несет ответственность перед другой стороной за задержку, недоставку или невыполнение обязательств, обусловленные обстоятельствами, возникшими помимо воли и желания сторон и которые нельзя предвидеть или избежать, включая объявленную или фактическую войну, гражданские волнения, эпидемии, блокаду, эмбарго, землетрясения, наводнения, пожары и другие стихийные бедствия.

11.2. Сторона, для которой создалась невозможность исполнения обязательств, о наступлении, предполагаемом сроке действия и прекращении вышеуказанных обстоятельств обязана не позднее 5-ти дней с момента их наступления и прекращения в письменной форме уведомить другую сторону с приложением подтверждающих документов, выданных уполномоченным органом.

11.3. Не уведомление или несвоевременное уведомление лишает соответствующую сторону права ссылаться на любое вышеуказанное обстоятельство как на основание для освобождения от исполнения обязательств.

11.4. Если одна из сторон оказывается не в состоянии выполнить свои обязательства по договору в течение 10 календарных дней с момента наступления обстоятельств непреодолимой силы, другая сторона имеет право расторгнуть договор.

12. Юридические адреса и реквизиты Сторон

«ПОСТАВЩИК»:

«ПОКУПАТЕЛЬ»:

ТОО «Энергосистема»

030007, РК, г. Актобе
пр.312-й Стрелковой див. 42
РНН 061800225177
БИН 030840004016
Банковский счет № KZ2694803KZT22030028
Филиал № 3 «Евразийский Банк»
БИК EURIKZKA БИН 990441000519
тел/факс (7132) 77-39-23, 95-33-84

Генеральный директор

М.П. _____
подпись

М.П. _____ А.Ж. Кисметов
подпись



Приложение №1
К ЛОТу №2
к Договору № _____
от « ____ » _____ 2021 г.

№	Наименование	Ед. изм.	Кол-во	Цена за единицу в тг с НДС	Сумма в тг с НДС	Срок поставки
1	Железобетонная стойка СВ- 164 с гидроизоляцией в соответствии с <u>ССИ-09-2015</u> и <u>техническими характеристиками</u>	штука	50			до 31.05.21 г.
ИТОГО:						

Общая сумма по настоящему Договору: _____ (_____) с учетом НДС.

Условия поставки: DDP согласно правилам «Инкотермс-2010»,

Адрес поставки: Республика Казахстан, Актобинская обл., г.Актобе, с.о. Новый, ст. Жинишке, ж.м. Жинишке, д.40 А, Центральный склад ПОКУПАТЕЛЯ, согласно правилам «Инкотермс-2010».

Гарантийный срок эксплуатации Товара: 24 месяца с момента получения Товара Покупателем.

Условия оплаты: Оплата каждой партии Товара осуществляется Заказчиком в течение 45 рабочих дней с даты поставки Товара и подписания подтверждающих документов.

«ПОСТАВЩИК»:

«ПОКУПАТЕЛЬ»:

ТОО «Энергосистема»

Генеральный директор

М.П. _____

М.П. _____ А.Ж. Кисметов

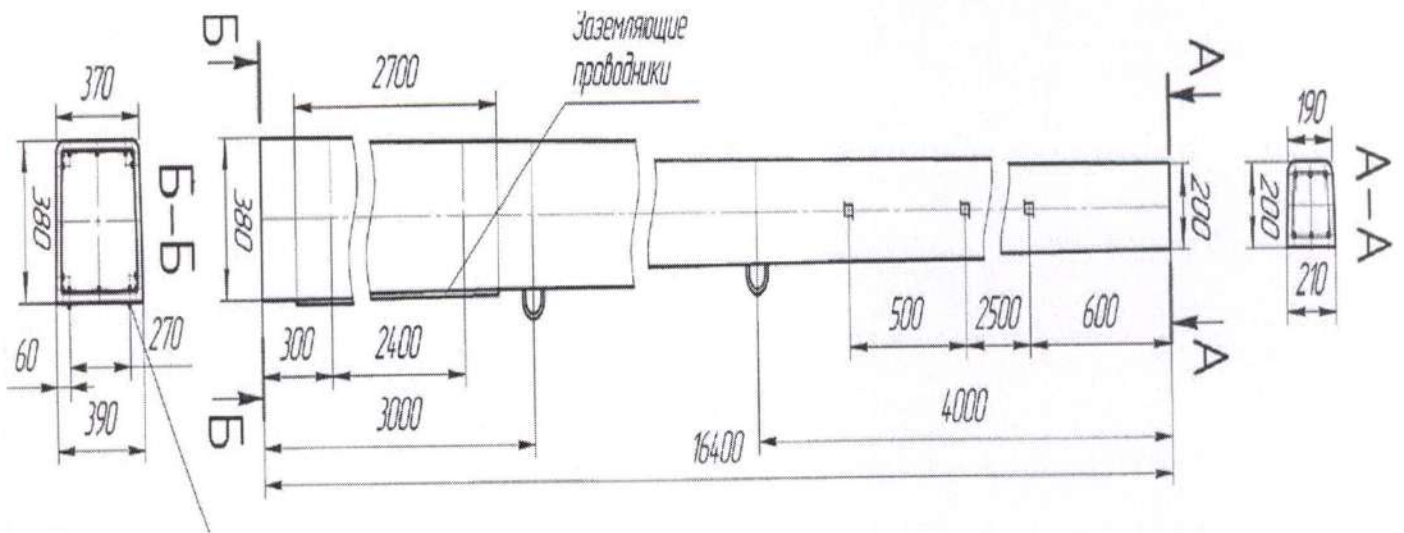
подпись

подпись

дата подписания договора _____ дата подписания договора _____



Технические характеристики на железобетонные стойки СВ- 164 с гидроизоляцией



«ПОСТАВЩИК»:

М.П. _____
подпись

дата подписания договора _____

«ПОКУПАТЕЛЬ»:

ТОО «Энергосистема»

Генеральный директор

М.П. _____ А.Ж. Кисметов
подпись

дата подписания договора _____

г. Актобе

ТОО «Энергосистема» (РК), именуемое в дальнейшем «ПОКУПАТЕЛЬ», в лице Генерального директора Кисметова А.Ж., действующего на основании Устава, с одной Стороны, и _____, именуемое в дальнейшем «ПОСТАВЩИК», в лице _____, действующего на основании _____, с другой Стороны, на основании _____, заключили настоящий Договор о нижеследующем:

1. Предмет Договора

1.1. На условиях настоящего Договора ПОСТАВЩИК обязуется поставить ПОКУПАТЕЛЮ, а ПОКУПАТЕЛЬ обязуется оплатить и принять Товар, именуемый в дальнейшем «Товар», в количестве, по цене и в ассортименте, указанными в Приложение №1 к Договору, с техническими характеристиками указанными в Приложение № 2 к настоящему Договору.

2. Разрешительная документация

2.1. ПОСТАВЩИК гарантирует наличие всех необходимых Лицензий, сертификатов и других разрешительных документов, дающих ему законное право выполнять свои обязательства по настоящему Договору.

2.2. ПОСТАВЩИК обязуется оградить ПОКУПАТЕЛЯ от всех и любых штрафов, исков, претензий, в т.ч. имущественных, связанных с наличием (отсутствием) необходимых Лицензий, сертификатов и других разрешительных документов.

2.3. ПОСТАВЩИК обязуется не приступать к исполнению своих обязательств по настоящему Договору без вышеперечисленных документов. В случае наложения каких-либо штрафов, выставления исков со стороны третьих лиц, ПОСТАВЩИК обязуется компенсировать их ПОКУПАТЕЛЮ в течение 5 (пяти) банковских дней с момента выставления счета и предоставления подтверждающих документов.

3. Форма расчета, стоимость Товара, общая сумма Договора

3.1. Сумма Договора указана в Приложение №1 и включает в себя НДС по ставке 12%, стоимость Товара, стоимость тары и упаковки, стоимость погрузочных, перегрузочных, разгрузочных работ и стоимость расходов ПОСТАВЩИКА, связанных с доставкой Товара до склада ПОКУПАТЕЛЯ, а также иные расходы ПОСТАВЩИКА, связанные с выполнением условий настоящего Договора.

3.2. Цена за единицу Товара (цена Товара) указана в Приложении №1 к Договору, являющегося неотъемлемой его частью.

3.3. Стоимость (цена) Товара является фиксированной и не может меняться в Сторону увеличения ни при каких обстоятельствах. Не являются основанием для изменения стоимости (цены) Товара инфляционные процессы и другие обстоятельства, обусловленные экономическими причинами или действием непреодолимой силы.

3.4. Валюта Договора и валюта платежа - тенге.

3.5. Расчеты за поставленный по настоящему Договору Товар осуществляются ПОКУПАТЕЛЕМ безналичным платежом на банковский счет ПОСТАВЩИКА, указанный в настоящем Договоре в следующем порядке:

3.5.1. Оплата каждой партии Товара осуществляется Заказчиком в течение 45 рабочих дней с даты поставки Товара и подписания подтверждающих документов.

3.6. Датой платежа Стороны признают дату зачисления денежных средств на расчетный счет ПОСТАВЩИКА.

3.7. При осуществлении расчетов по настоящему Договору все банковские расходы банка ПОКУПАТЕЛЯ несет ПОКУПАТЕЛЬ, все остальные банковские расходы несет ПОСТАВЩИК.

4. Условия и сроки поставки

4.1. Сроки поставки Товара определяются Приложением №1 к Договору, являющегося неотъемлемой его частью.

4.2. Поставка Товара ПОКУПАТЕЛЮ осуществляется ПОСТАВЩИКОМ за счет его собственных средств на условиях поставки DDP согласно правилам «Инкотермс-2010», Республика Казахстан, Актюбинская обл., г.Актобе, с.о. Новый, ст. Жинишке, ж.м. Жинишке, д.40 А, Центральный склад ПОКУПАТЕЛЯ, согласно правилам «Инкотермс-2010».

4.3. При поставке Товара должны соблюдаться действующие на транспорте правила сдачи Товара к перевозке, правила погрузки, крепления, хранения Товара.

4.4. ПОСТАВЩИК обязуется за 5 дней до осуществления поставки факсимильным сообщением уведомить ПОКУПАТЕЛЯ о предполагаемых дате и времени доставки Товара.

4.5. ПОСТАВЩИК обеспечивает прибытие груза на склад ПОКУПАТЕЛЯ с понедельника по пятницу с 8-00 ч. до 15-00 ч. Приемка груза представителями ПОКУПАТЕЛЯ осуществляется до 17-00 ч.

4.6. Приемка поставленного Товара осуществляется Сторонами на объекте ПОКУПАТЕЛЯ.

4.7. Датой поставки Товара Стороны признают дату приемки Товара по количеству и предварительно по качеству/ассортименту на объекте ПОКУПАТЕЛЯ и подписания Сторонами Акта приема-передачи Товара/накладной.



4.8. Право собственности на Товар, а также риск случайной гибели или повреждения Товара переходит к ПОКУПАТЕЛЮ с момента фактической поставки Товара на объект ПОКУПАТЕЛЯ.

4.9. ПОСТАВЩИК вместе с Товаром, но в любом случае не позднее даты поставки Товара, обязан предоставить ПОКУПАТЕЛЮ:

а) счет-фактуру на поставленное количество Товара, выставленную в соответствии с Налоговым Кодексом РК;

б) товарную накладную на Товар;

в) сертификат соответствия (в случае если Товар подлежит обязательной сертификации в соответствии с законодательством Республики Казахстан и (или) Таможенным союзе);

г) сертификат о происхождении Товара по формам СТ-1 и СТ-KZ (в случае если страной происхождения Товара является Республика Казахстан);

д) паспорт на Товар; руководство по технической эксплуатации;

е) гарантийный сертификат (талон) завода-изготовителя;

4.10. В случае непредоставления, несвоевременного предоставления либо предоставления неправильного оформленного документа из п. 4.9. настоящего Договора, ПОСТАВЩИК обязан незамедлительно устранить нарушение данного обязательства и возместить по требованию ПОКУПАТЕЛЯ убытки.

4.11. Товар поставляется в таре и упаковке, соответствующей стандартам, действующим в Республике Казахстан. Тара и упаковка должны обеспечивать сохранность Товара при погрузке-разгрузке, во время транспортировки и хранения.

4.12. На поставку Товара ПОСТАВЩИК должен обеспечить прибытие лица, указанного в накладной, заверенной печатью ПОСТАВЩИКА с документом, удостоверяющим личность. Стороны признают, что лицо, указанное в накладной, заверенной печатью ПОСТАВЩИКА, уполномочено на подписание акта приема-передачи Товара, дефектного акта и других необходимых документов. В случае неприбытия указанного лица на поставку Товара, представитель ПОСТАВЩИКА, либо в случае его отсутствия представитель перевозчика, должен иметь при себе оригинал удостоверения личности, оригинал доверенности с правом подписи накладной на отпуск запасов на сторону, акта приема-передачи Товара, дефектного акта и других необходимых документов. При несоблюдении данного пункта автомашина на территорию ПОКУПАТЕЛЯ не допускается. Приемка Товаров не производится.

5. Количество и качество поставляемого Товара

5.1. ПОСТАВЩИК гарантирует ПОКУПАТЕЛЮ, что качество, ассортимент и маркировка поставляемого им Товара соответствует действующим стандартам и требованиям ГОСТ, техническим условиям, удостоверяется соответствующими документами предприятия изготовителя.

5.2. Количество поставляемого Товара определяется Приложением №1 к Договору, являющегося неотъемлемой его частью.

5.3. Претензии по количеству, весу, комплектности, комплектации и ассортименту Товара могут быть заявлены ПОКУПАТЕЛЕМ в течение 30 дней с момента получения Товара ПОКУПАТЕЛЕМ, если иной срок не будет дополнительно согласован Сторонами.

5.4. Претензии по качеству, выявленным недостаткам и дефектам Товара могут быть заявлены ПОКУПАТЕЛЕМ, в течение гарантийного срока.

6. Приемка Товара

6.1. Приемка поступившего от ПОСТАВЩИКА Товара по наименованию, количеству, ассортименту, комплектности, комплектации, качеству, осуществляется на объекте ПОКУПАТЕЛЯ.

6.2. Представитель ПОКУПАТЕЛЯ проверяет удостоверение личности у лица, прибывшего на прием/передачу Товара, и допускает к приему-передачи Товара лицо, указанное в накладной, заверенной печатью ПОСТАВЩИКА. Если на приемку явилось лицо, не указанное в накладной, заверенной печатью ПОСТАВЩИКА, представитель ПОКУПАТЕЛЯ проверяет наличие у него оригинала удостоверения личности и оригинала, надлежащим образом оформленной доверенности с правом поставки Товара, подписания накладной, акта приема-передачи, дефектного акта и других сопутствующих поставке документов.

6.3. После допуска автомашины с поставляемым Товаром, члены комиссии ПОКУПАТЕЛЯ в присутствии представителя ПОСТАВЩИКА, а при его отсутствии представителя перевозчика, уполномоченного на поставку Товара, проверяют соответствие наименования Товара в накладной данным, указанным в договоре. О имеющихся несоответствиях или замечаниях делается отметка в накладной.

6.4. В случае получения Товара без его вскрытия для проведения дальнейших шеф-монтажных, шеф-наладочных работ ПОСТАВЩИКОМ (в случае если такие работы предусмотрены договором), в товарно-транспортной накладной делается отметка о получении Товара только по количеству мест, а не по наименованию, указанному в договоре. Приемка Товара по наименованию, количеству, ассортименту,



комплектности, комплектации и качеству производится после проведения шеф-монтажных, шеф-наладочных работ в соответствии с настоящим разделом, накладная с наименованием Товара подписывается только после проведения шеф-монтажных, шеф-наладочных работ.

6.5. ПОКУПАТЕЛЬ или его уполномоченные представители вправе провести технический контроль и/или испытания поставляемого Товара для подтверждения их качества требованиям, предъявляемым к данному виду Товара.

6.6. В случае, когда при приемке устанавливается несоответствие количества, наименования, ассортимента, веса Товара, повреждение или порча Товара, несоответствие комплектности, комплектации Товара договору поставки либо не прохождение Товара технического контроля и/или испытания, члены комиссии ПОКУПАТЕЛЯ обязаны составить дефектный акт с указанием выявленных расхождений. Акт подписывается представителями ПОСТАВЩИКА/перевозчика и комиссией ПОКУПАТЕЛЯ. В случае отказа представителя ПОСТАВЩИКА либо уполномоченного на это перевозчика от подписания дефектного акта, об этом в акте ставится отметка. Акт действителен и при отказе представителя ПОСТАВЩИКА/перевозчика от подписи, при наличии соответствующей отметки в акте. Акт составляется в двух экземплярах, один экземпляр для ПОСТАВЩИКА, один для ПОКУПАТЕЛЯ.

6.7. В случае обнаружения представителями ПОКУПАТЕЛЯ заводского брака (дефекта), повреждения Товара, либо поставки Товара несоответствующего ассортимента, количества, ненадлежащей комплектности и комплектации либо качества в момент фактического получения Товара, либо после проведения шеф-монтажных, шеф-наладочных работ, ПОКУПАТЕЛЬ вправе отказаться от получения Товара.

6.8. Акт выявленных при приемке Товара несоответствий с уведомлением направляется ПОСТАВЩИКУ в течение 5 (пяти) рабочих дней с момента его составления.

6.9. Акт выявленных при приемке Товара несоответствий имеет полную юридическую силу для ПОСТАВЩИКА, является достаточным подтверждением требований ПОКУПАТЕЛЯ и является для ПОСТАВЩИКА основанием к устранению выявленных несоответствий.

6.10. При выявлении несоответствия количества, комплектности, комплектации, ассортимента, качества Товара, ПОСТАВЩИК обязан за счет собственных средств предоставить ПОКУПАТЕЛЮ недостающее количество Товара либо Товара надлежащего ассортимента, комплектности, комплектации, качества в течение 20 календарных дней с момента получения уведомления от ПОКУПАТЕЛЯ, если иной срок не будет дополнительно письменно согласован Сторонами.

6.11. Нарушение ПОСТАВЩИКОМ срока, предусмотрено в пункте 6.10. влечет привлечение его к ответственности в соответствии с разделом 8 настоящего Договора.

7. Гарантии

7.1. На поставляемый по настоящему Договору Товар устанавливается гарантийный срок эксплуатации, который указывается в Приложении к настоящему договору. Поставщик гарантирует, что поставляемый товар является новым.

7.2. В случае выявления ПОКУПАТЕЛЕМ дефектов, неисправностей Товара либо его частей, либо иных несоответствий (далее – недостатки Товара) в течение гарантийного срока либо срока, указанного в п. 5.3 Договора, ПОКУПАТЕЛЬ в течение пяти рабочих дней с момента обнаружения письменно уведомляет об этом ПОСТАВЩИКА.

7.3. ПОСТАВЩИК, получивший уведомление от ПОКУПАТЕЛЯ, в течение трех рабочих дней обеспечивает явку своего представителя по адресу, указанному ПОКУПАТЕЛЕМ для проведения совместного осмотра и составления Акта выявленных недостатков.

7.4. По результатам осмотра Товара составляется Акт выявленных недостатков Товара с указанием в нем:

- даты и времени осмотра;
- лиц, участвующих в осмотре;
- описания недостатков;
- причины недостатков.

7.5. В случае неявки представителя ПОСТАВЩИКА для проведения совместного осмотра в срок, указанный в п. 7.3. Договора либо отказа Представителя ПОСТАВЩИКА от подписания Акта выявленных недостатков, Акт выявленных недостатков составляется и подписывается представителями ПОКУПАТЕЛЯ.

7.6. Акт выявленных недостатков имеет полную юридическую силу для ПОСТАВЩИКА, является достаточным подтверждением требований ПОКУПАТЕЛЯ и основанием для ПОСТАВЩИКА к устранению выявленных недостатков либо замене Товара на исправный Товар надлежащего качества.

7.7. При выявлении недостатков (дефектов) Товара в течение гарантийного срока или срока, указанного в п.5.3. настоящего Договора ПОСТАВЩИК обязан за свой счет устранить выявленные недостатки путем ремонта,



замены дефектной части либо замены Товара в целом (по выбору ПОКУПАТЕЛЯ) в течение 20 календарных дней с момента получения уведомления от ПОКУПАТЕЛЯ, если иной срок не будет дополнительно письменно согласован Сторонами.

7.8. Нарушение ПОСТАВЩИКОМ срока, предусмотренного в пункте 7.7. влечет привлечение его к ответственности в соответствии с разделом 8 настоящего Договора.

8. Ответственность Сторон

8.1. В случае отказа ПОСТАВЩИКА от исполнения всех или части обязательств по настоящему Договору, либо расторжения настоящего Договора по инициативе ПОСТАВЩИКА или ПОКУПАТЕЛЯ, по причине ненадлежащего исполнения ПОСТАВЩИКОМ условий настоящего Договора, ПОСТАВЩИК в трехдневный срок возвращает внесённую предоплату (в случае ее внесения), а ПОКУПАТЕЛЬ вправе начислить неустойку в размере 10% от общей суммы Договора, а также возмещения убытков, причиненных ПОКУПАТЕЛЮ неисполнением обязательств, а Поставщик обязуется оплатить.

8.2. В случае нарушения Поставщиком сроков поставки, Покупатель вправе потребовать оплаты неустойки в размере 0,5% от суммы непоставленного либо недопоставленного Товара за каждый день просрочки, а Поставщик обязуется оплатить.

8.3. В случае если ПОСТАВЩИК, получив уведомление ПОКУПАТЕЛЯ, не исправит дефекты или не заменит Товар ненадлежащего качества, комплектности или ассортимента, новым, либо недопоставит недостающий Товар в сроки, установленные п.п. 6.10, п.7.7 настоящего Договора, ПОКУПАТЕЛЬ вправе потребовать от ПОСТАВЩИКА уплаты пени (неустойки) в размере 1% от общей суммы Договора за каждый день просрочки, а Поставщик обязуется оплатить, кроме того, ПОКУПАТЕЛЬ вправе применить меры по приобретению недостающего, либо Товара надлежащего ассортимента, комплектности и качества и взыскать потраченную сумму с ПОСТАВЩИКА в судебном порядке.

8.4. ПОКУПАТЕЛЬ вправе начислить и в безакцептном порядке удержать сумму начисленной пени, штрафа (неустойки) из суммы, подлежащей оплате ПОСТАВЩИКУ за фактически поставленный Товар по настоящему Договору.

8.5. Уплата неустойки не освобождает Стороны от исполнения обязательств или устранения нарушений по настоящему Договору.

8.6. При не подтверждении в ходе встречных налоговых проверок взаиморасчетов с ПОКУПАТЕЛЕМ, ПОСТАВЩИК обязуется возместить все убытки, связанные с не возмещением из бюджета сумм НДС по счетам-фактурам, выставленным ПОСТАВЩИКОМ по настоящему Договору.

8.7. ПОСТАВЩИК обязан выставить счет-фактуру по отгруженным Товарам не ранее даты совершения оборота и не позднее семи календарных дней после даты совершения оборота по реализации – в случае выписки на бумажном носителе; пятнадцати календарных дней после даты совершения оборота по реализации – в случае выписки в электронном виде. Датой совершения оборота является дата перехода права собственности на поставленный Товар по настоящему Договору.

8.8. ПОСТАВЩИК отображает обороты по поставке Товара в соответствии с налоговой отчетностью. В случае неподтверждения суммы НДС при проверке, ПОСТАВЩИК возмещает ПОКУПАТЕЛЮ неподтвержденную сумму НДС.

9. Рассмотрение споров

9.1. Все споры, которые могут возникнуть из настоящего Договора и в связи с ним, Стороны по возможности разрешают путем переговоров.

9.2. В случае не достижения согласия Сторон в решение спорной ситуации, спор передается на рассмотрение в Специализированный Межрайонный Экономический суд Актюбинской области (Республика Казахстан).

9.3. В случаях, не предусмотренных настоящим Договором, Стороны руководствуются действующим законодательством Республики Казахстан.

10. Прочие условия

10.1. Любые изменения и дополнения к настоящему Договору действительны лишь в случае, если они оформлены дополнительным соглашением, подписанным уполномоченными на то представителями Сторон и скреплены оттиском печатей Сторон.

10.2. Каждая из сторон гарантирует, что заключение и выполнение настоящего Договора находится в рамках ее корпоративных полномочий и должным образом оформлено всеми необходимыми решениями, не противоречит и не нарушает, не будет противоречить ее учредительным, а также другим внутренним документам, и нарушать их.



10.3. Стороны не вправе передавать третьим лицам полностью или частично свои права и обязанности по настоящему Договору без предварительного письменного согласия на то другой Стороны.

10.4. В случае неисполнения условий Договора ПОСТАВЩИКОМ, в частности не поставки Товара в срок, установленный настоящим Договором, либо иного нарушения условий Договора, ПОКУПАТЕЛЬ вправе в одностороннем порядке расторгнуть Договор, без предварительного уведомления ПОСТАВЩИКА и потребовать возмещения всех причиненных убытков.

10.5. До осуществления поставки Товара Покупатель вправе в одностороннем порядке расторгнуть настоящий договор, с предварительным уведомлением поставщика не менее чем за 5 календарных дней.

10.6. В случае банкротства, ликвидации, реорганизации ПОСТАВЩИКА все обязательства ПОСТАВЩИКА по настоящему Договору переходят к его правопреемнику.

10.7. Настоящий Договор составлен в двух идентичных экземплярах на русском языке, имеющих одинаковую юридическую силу, по одному экземпляру для каждой из Сторон. Все приложения к настоящему Договору являются его неотъемлемыми частями.

10.8. Настоящий Договор вступает в силу с даты его подписания и действует до 31.12.2021 года, а в части исполнения обязательств – до момента их полного исполнения.

11. Форс-мажорные обстоятельства

11.1. Ни одна из сторон не несет ответственность перед другой стороной за задержку, непоставку или невыполнение обязательств, обусловленные обстоятельствами, возникшими помимо воли и желания сторон и которые нельзя предвидеть или избежать, включая объявленную или фактическую войну, гражданские волнения, эпидемии, блокаду, эмбарго, землетрясения, наводнения, пожары и другие стихийные бедствия.

11.2. Сторона, для которой создавалась невозможность исполнения обязательств, о наступлении, предполагаемом сроке действия и прекращении вышеуказанных обстоятельств обязана не позднее 5-ти дней с момента их наступления и прекращения в письменной форме уведомить другую сторону с приложением подтверждающих документов, выданных уполномоченным органом.

11.3. Не уведомление или несвоевременное уведомление лишает соответствующую сторону права ссылаться на любое вышеуказанное обстоятельство как на основание для освобождения от исполнения обязательств.

11.4. Если одна из сторон оказывается не в состоянии выполнить свои обязательства по договору в течение 10 календарных дней с момента наступления обстоятельств непреодолимой силы, другая сторона имеет право расторгнуть договор.

Юридические адреса и реквизиты Сторон

«ПОСТАВЩИК»:

«ПОКУПАТЕЛЬ»:

ТОО «Энергосистема»

030007, РК, г. Актобе
пр.312-й Стрелковой див. 42
РНН 061800225177
БИН 030840004016
Банковский счет № KZ2694803KZT22030028
Филиал № 3 «Евразийский Банк»
БИК EURIKZKA БИН 990441000519
тел/факс (7132) 77-39-23, 95-33-84

Генеральный директор

М.П. _____
подпись

М.П. _____ **А.Ж. Кисметов**
подпись



№	Наименование	Ед. изм.	Кол-во	Цена за единицу в тг с НДС	Сумма в тг с НДС	Срок поставки
1	Железобетонная стойка СВ- 164-2 с гидроизоляцией в соответствии с <u>ССИ-09-2015</u> и <u>техническими характеристиками</u>	штука	4			до 31.05.21 г.
ИТОГО:						

Общая сумма по настоящему Договору: _____ (_____) с учетом НДС.

Условия поставки: DDP согласно правилам «Инкотермс-2010»,

Адрес поставки: Республика Казахстан, Актюбинская обл., г.Актобе, с.о. Новый, ст. Жинишке, ж.м. Жинишке, д.40 А, Центральный склад ПОКУПАТЕЛЯ, согласно правилам «Инкотермс-2010».

Гарантийный срок эксплуатации Товара: 24 месяца с момента получения Товара Покупателем.

Условия оплаты: Оплата каждой партии Товара осуществляется Заказчиком в течение 45 рабочих дней с даты поставки Товара и подписания подтверждающих документов.

«ПОСТАВЩИК»:

«ПОКУПАТЕЛЬ»:

ТОО «Энергосистема»

Генеральный директор

М.П. _____

М.П. _____ А.Ж. Кисметов

подпись

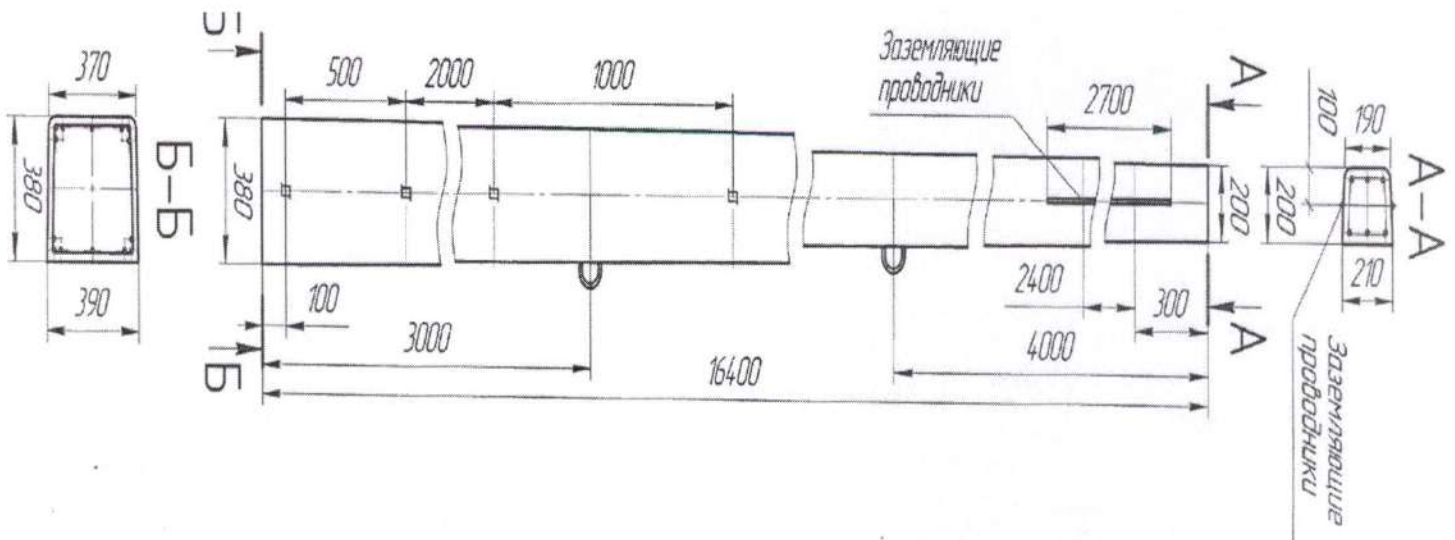
подпись

дата подписания договора _____

дата подписания договора _____



Технические характеристики на железобетонные стойки СВ- 164-2 с гидроизоляцией



«ПОСТАВЩИК»:

М.П. _____
 подпись

дата подписания договора _____

«ПОКУПАТЕЛЬ»:

ТОО «Энергосистема»

Генеральный директор

М.П. _____ А.Ж.Кисметов
 подпись

дата подписания договора _____

